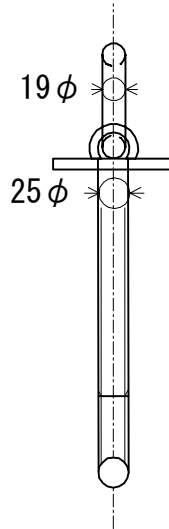
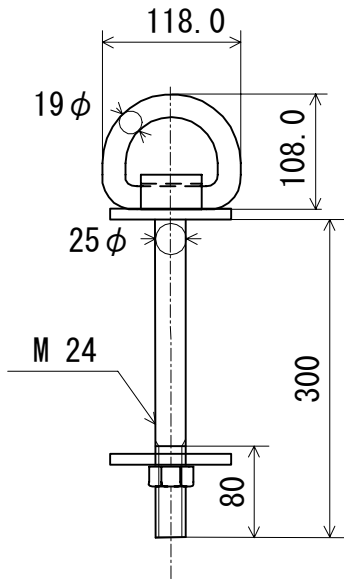
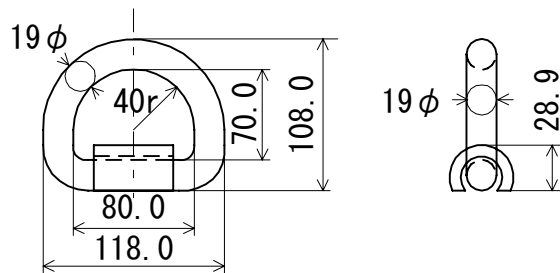
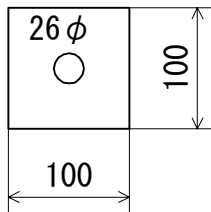


Pat B型 アンカー



PL 9x100 □

取付け金具詳細図



ナット M 24

1組重量 3.8 kg



25φmm Pat B型 アンカー

材質 SUS XXX

図番	Pat-2538	来歴	17.03.06
品目		寸切	単重
リング	19φmm	320 mm	0.95 kg
アンカー	25φmm	300 mm	1.15 kg
プレート	9 mm		0.71 kg
ナット	M 24		0.11 kg



衣川製鎖工業株式会社