

アンカーについてのお願いとご注意

アンカーの選択と設置について

選択の基準

アンカーを設置する場所の**コンクリート厚が 300mm 以下**の場合は下にプレートがあるタイプをご使用ください。



Pat-2538



ISPN-2530

コンクリート厚 が 300mm 以上の場合はプレートの無い



Pat-2530



ISP-2530

をご使用ください。

戸建て住宅での施工について



特に戸建て住宅でご利用になる場合は、床面のコンクリート厚は薄い場合が一般的ですから、上記に準じた構造となるよう厚いコンクリートで固めてください。

薄い場合は経年変化による劣化で簡単に抜ける恐れがあります。

アンカーを床面に埋め込まないで、大きなクーラーボックス等にコンクリートを入れてアンカーを施工する方法もあります。左写真では、大きな金属製の缶にアンカーを設置されています。ご自分でできますので施工費用も不要で、効果も期待できます。

マンションでの設置について

マンションなどのコンクリート床面は下部に配管や構造物がある場合がありますので、マンション管理者の了解を得て、工務店さんに施工をお願いしてください。

Ⓚ 衣川製鎖工業株式会社

兵庫県姫路市飾磨区阿成渡場 1 1 1 1

TEL 079-234-1515

FAX 079-234-1519

<http://www2.memenet.or.jp/kinugawa/>

<http://www.kanamonoya.co.jp/bike/>

bike@kanamonoya.co.jp

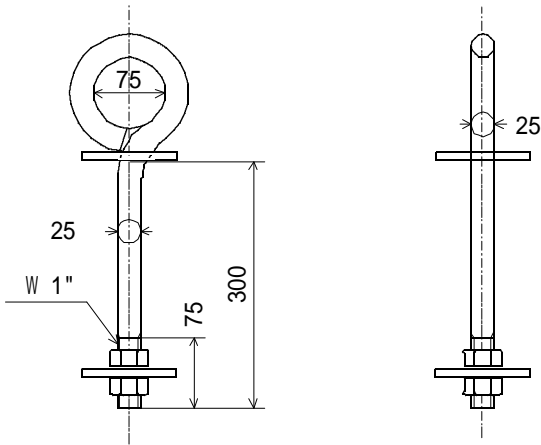
アンカー設置のご注意とお願い

アンカーの設置について

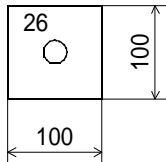
アンカーの設置は駐車スペース床面のコンクリートやモルタル面を深さ30cmほど掘ったり、穴を開ける必要があります。施工にあたっては、下部に各種配管や構造物が無いことを確認の上、行ってください。

特にマンションの場合はマンション管理者の了解を得た上で施工を行ってください。

1. コンクリート厚が30cm以下の場合(一般住宅)



PL 9x100

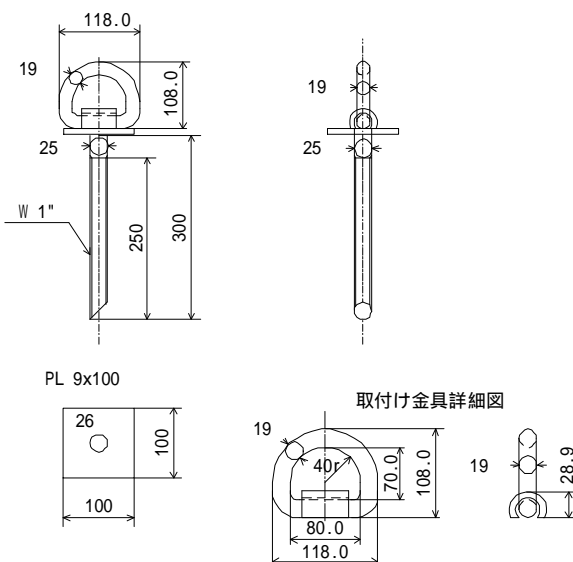


図面はISPN-2530

アンカー、パタンアンカーで下にプレートが付いているタイプを使用します。

- (1) 簡単に引き抜けないように下部にプレートが付いていますので、深さ30cm以上、10cm角プレートが入る大きさの穴を掘ってください。
ご注意：地面が土の場合は直径30cm以上の大きさに掘ることをおすすめします。
- (2) 始めに、プレート部の下用にコンクリートを少量入れ、アンカーを差し込みます。続いてコンクリートを入れ、丸環部下のプレートが接地面と水平になるよう調整してください。
- (3) プレート部に付着したコンクリートは乾かないうちに拭き取ってください。
- (4) 養生期間は季節により異なりますが、最低1週間から10日程度必要ですので、その間はご使用にならないでください。
冬期の施工は凍害に十分ご注意の上行ってください。

2. コンクリート厚が30cm以上の場合



PL 9x100

取付け金具詳細図

図面はPat-2530

アンカー、パタンアンカーで下にプレートが付いていないタイプを使用します。

- (1) コンクリート面に25mm、長さ300mmのアンカーが入る穴を開けてください。深すぎないようにご注意ください。深いとケミカルアンカーが効きません。
- (2) アンカーを差し込み、丸環部下のプレートが地面から、浮いていないことを確認してください。
- (3) ケミカルアンカーなどの接着剤でコンクリートとアンカーを固定します。

ケミカルアンカーなどのご使用に際しては、メーカーの取扱説明書を読んで正しく安全にお使いください。