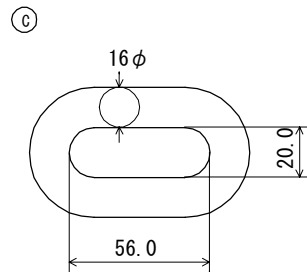
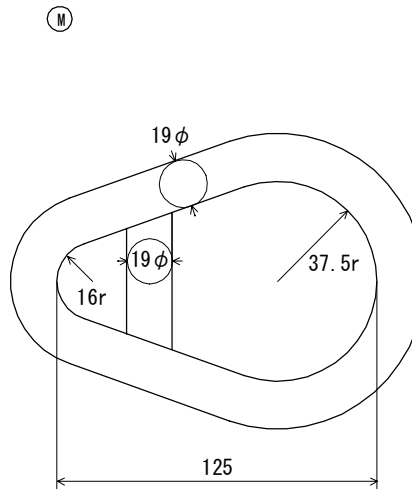
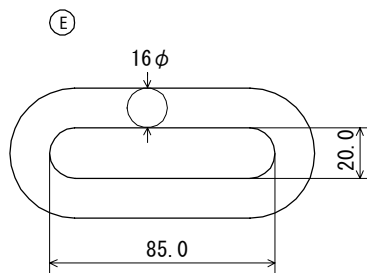
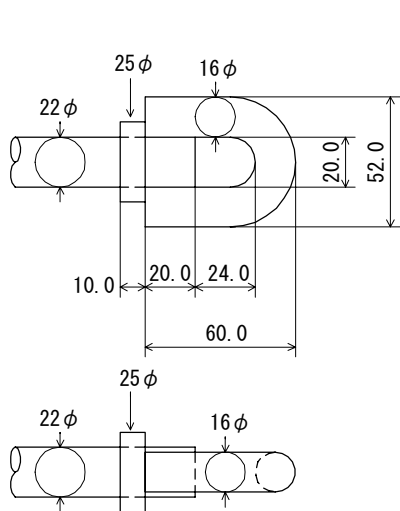



1組重量 15.0 kg



3							
2							
	BR + C x 9 + E + C x 34 + M						
1	ロング リンク チェーン	16φmm	3.0 M	1		1	SUS xxx
品番	品名	常用		予備		合計	材質
		数量		数量		数量	
ボールタイプ盗難防止用チェーン PPBS1630- NAKANISHI TYPE		証明 工場証明			製図	衣川	
フラッシュバット溶接 ロング リンク チェーン 16 φmm		破断試験荷重	XXX kN	図番	06-0506		
		引張試験荷重	XXX kN	日付	29.05.06		
 <b>衣川製鎖工業株式会社</b>							